



## KR 500 R2830



### 技术数据

最大运动范围	2826 mm
最大负载能力	611 kg
额定负荷	500 kg
旋转机构/大臂/小臂的额定附加负载	0 kg / 0 kg / 50 kg
位姿重复精度 (ISO 9283)	± 0.08 mm
轴数	6
安装位置	地面
占地面积	1050 mm x 1050 mm
重量	约 2385 kg

### 轴数据

运动范围	
A1	±185 °
A2	-130 ° / 20 °
A3	-100 ° / 144 °
A4	±350 °
A5	±120 °
A6	±350 °
额定负载时的速度	
A1	90 °/s
A2	80 °/s
A3	75 °/s
A4	90 °/s
A5	83 °/s
A6	130 °/s

### 运行条件

运行时的环境温度	10 °C 至 55 °C (283 K 至 328 K)
----------	-------------------------------

### 防护等级

防护等级 (IEC 60529)	IP65
机器人腕部防护等级 (IEC 60529)	IP65

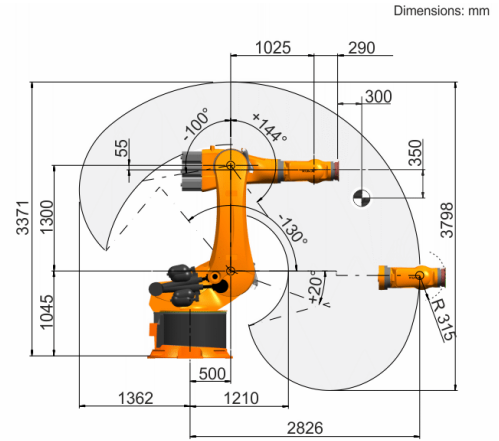
### 控制系统

控制系统	KR C4
------	-------

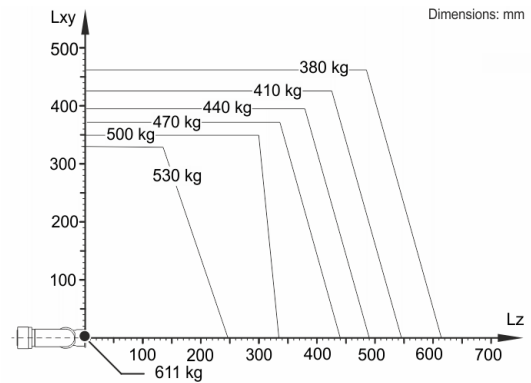
### 示教器

示教器	KUKA smartPAD
-----	---------------

### 工作空间图



### 负载能力图



KR 500 R2830 设计用于额定负载能力 500 kg，以便最佳利用机器人的性能和动态性能。通过减小负载间距，也可以使用高达最大负载能力的更高负载。特殊的负载情况必须用 KUKA.Load 进行检查。如果需要详细咨询，请联系 KUKA 支持部。

### 连接法兰

